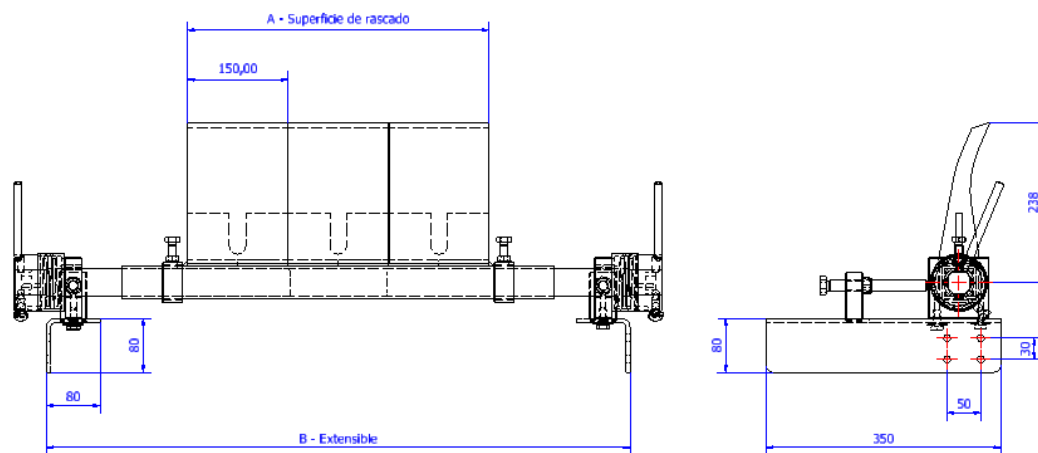


INBI S-150 Mod. 'P-PU'



SERIE	MODELO	ANCHO BANDA (mm)	Laminas (cantidad)	-A- Superficie raspado	-B- mínimo	-B- máximo
S-150	'P-PU'	400	2	300	552	904
		500	3	450	676	1.075
		650	4	600	800	1.200
		750	5	750	924	1.324
		800	5	750	924	1.324
		900	6	900	1.048	1.448
		1000	6	900	1.172	1.572
		1.200	8	1.200	1.296	1.696
		1.400	9	1.350	1.544	1.944
		1.600	10	1.500	1.688	2.088
		1.800	12	1.800	1.916	2.316
		2.000	13	1.950	2.164	2.564

Notas:

- ◆ Para obtener máximo 'B', debe extender el eje.
- ◆ Disponible para otros anchos de banda y dimensiones especiales.
- ◆ Opción de fabricación total o parcial en INOX.
- ◆ Disponible en versión ATEX (atmósferas explosivas)

NOMENCLATURA

Serie (1), modelo (2), ancho de banda (3), Versión (4):
 STANDARD, INOX, ATEX, DE -dimensiones especiales-

Ejemplo:

S-150 P-PU 800 INOX
 (1) (2) (3) (4)

Consulte con nuestro departamento técnico para cualquier duda o consulta que desee realizarnos.

Cintrol, S.L.

Pol. Ind. Gorosibai, s/n
 48960 Galdacano - Vizcaya - ESPAÑA
 Tel.: (34) 944 572 125*
 E-mail: cintrolsl@cintrolsl.com
 Web: www.cintrolsl.com



CONVEYOR BELT COMPONENTS Design - Engineering - Manufacturing